

## Garde-corps autoportant nouvelle embase VECTACO®

Désignation	Code article	Poids	Conditionnement
Montant droit avec T monté H 1114 mm	08630	1,1 kg	320
Embase avec jambe de force mécanosoudée	04763	1,25 kg	160
Embase à 25° avec jambe de force mécanosoudée	08631	1,30 kg	120 (temporaire) puis par 160
Coin de blocage	04773	0,01 kg	160

- Famille produit : VECTACO®
- Norme : Garde-corps EN ISO 14122-3 et NF E85-015
- Principe : évolution du garde-corps autoportant avec la création de la nouvelle embase avec jambe de force mécanosoudée.

L'embase autoportante + jambe de force sont remplacées par :

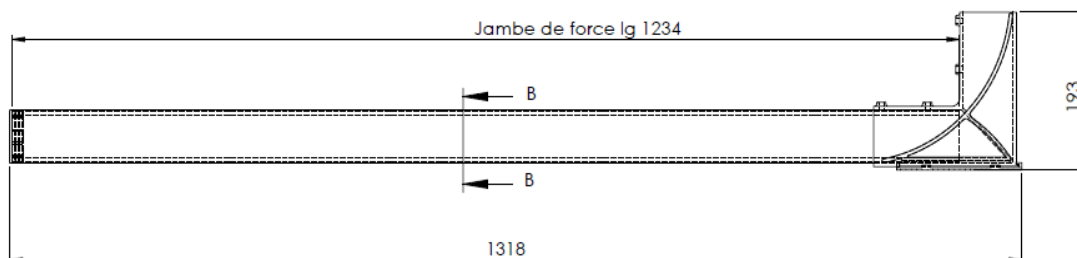
- Pour la version droite : embase avec jambe de force mécanosoudée (patin de protection inclus) ;
- Pour la version inclinée : embase **25°** avec jambe de force mécanosoudée (patin de protection inclus) ;
- Coin de blocage pour bloquer le montant dans l'embase ;
- Un seul montant H 1114 mm pour la version droite et incliné (poinçonnage rond pour la sous-lisse Ø35 mm ).

NB : l'inclinaison du garde-corps passe à 25° cependant le déport du montant est le même que l'ancienne version à 30°.

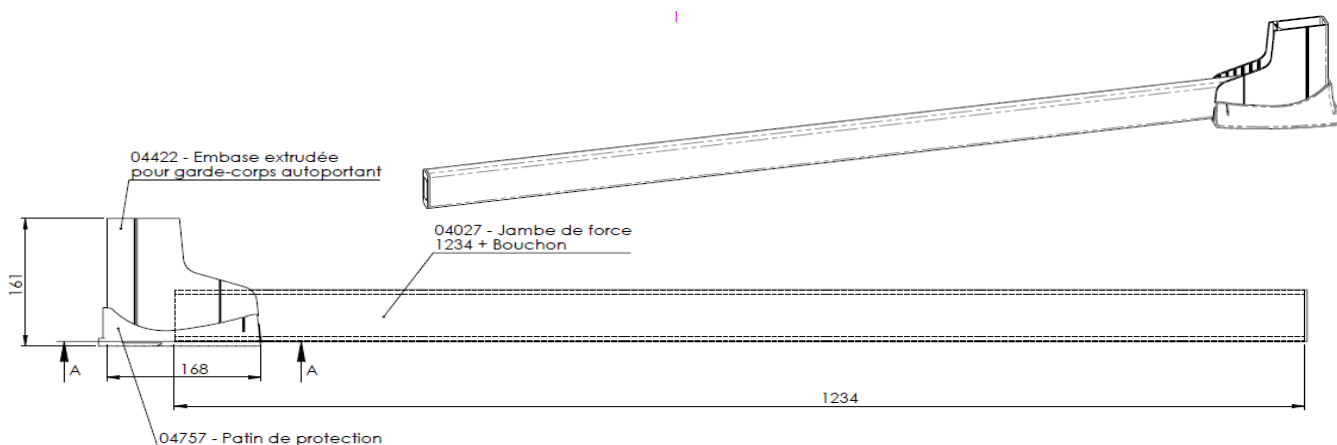
- Avantages produit :
  - Amélioration technique du produit final avec une performance supérieure : un poids plus léger et un encombrement réduit ;
  - Un design plus technique ;
  - Suppression du montant incliné autoportant qui élimine les rayures au cintrage ;
  - Le coin de blocage remplace la fonction des vis cuvettes : une pose simplifiée et un risque de perte des vis cuvettes éliminé ;
  - Gain de temps global à la pose.

## Garde-corps autoportant nouvelle embase VECTACO®

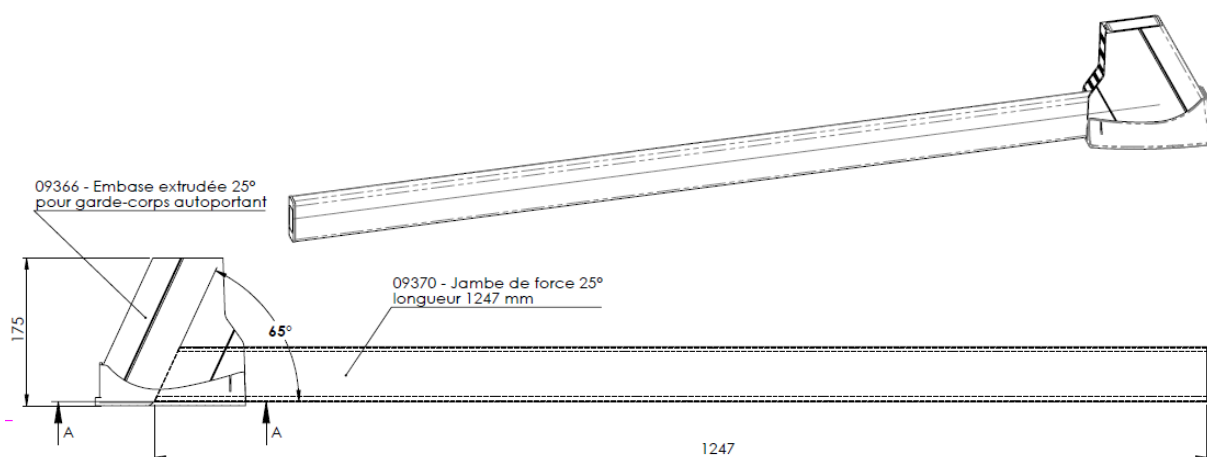
- o Vues avant/après :



Jambe de force + embase autoportante Réf : 04029 (*ancien*)

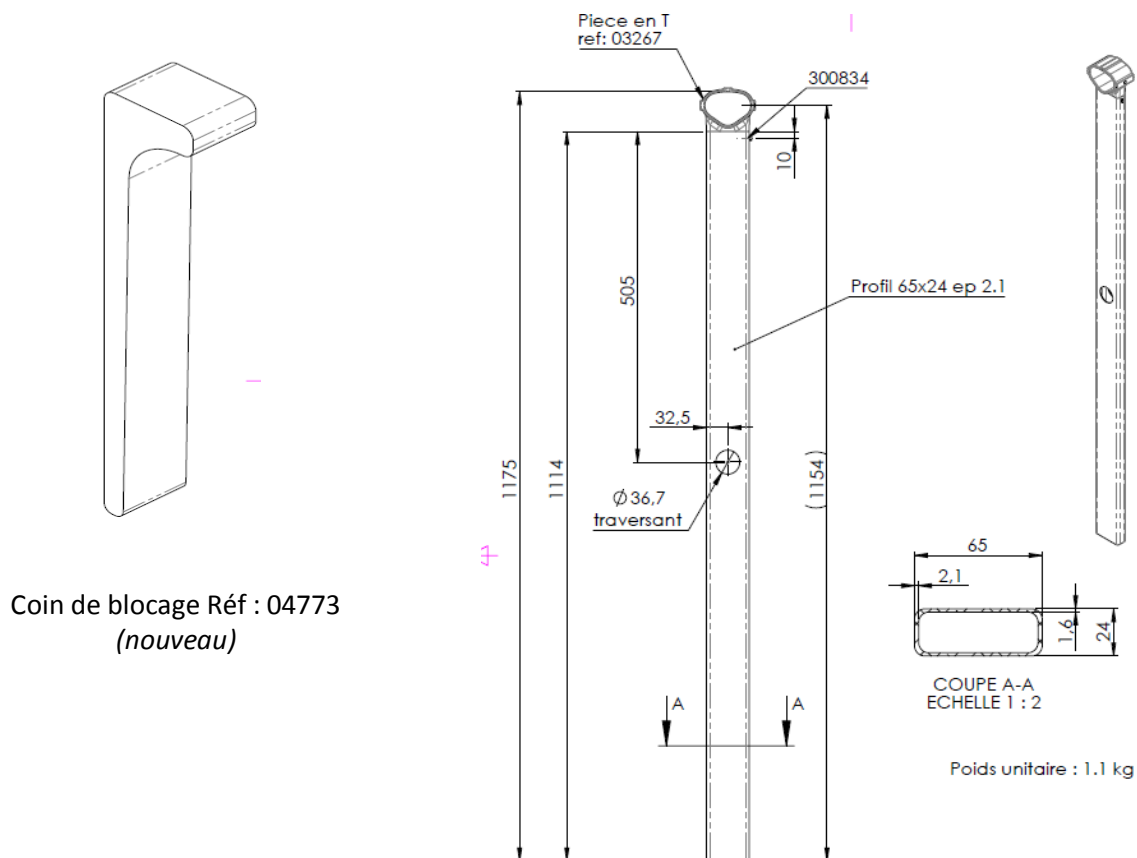


Embase avec jambe de force mécanosoudée Réf : 04763 (*nouveau*)



Embase 25° avec jambe de force mécanosoudée Réf : 08631 (*nouveau*)

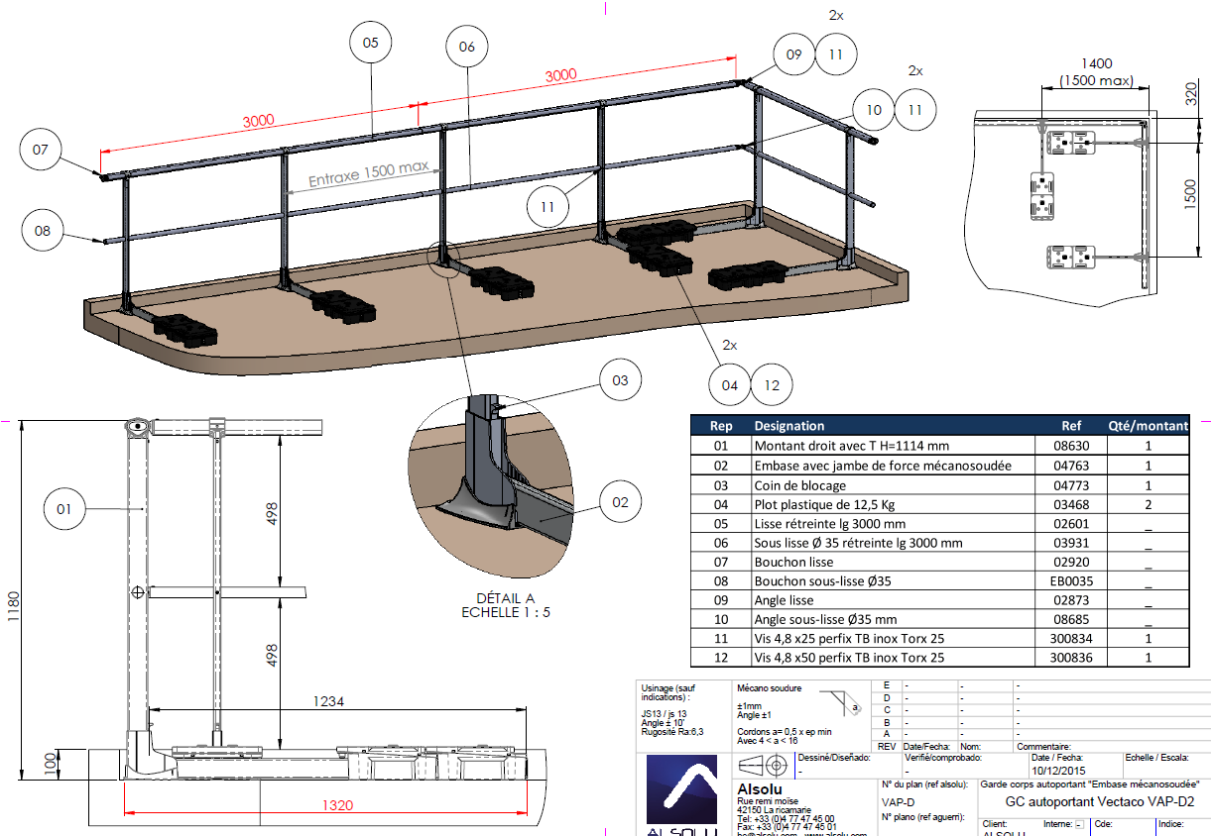
# Garde-corps autoportant nouvelle embase VECTACO®



Coin de blocage Réf : 04773  
(nouveau)

Montant droit avec T monté H 1114 mm Réf : 08630  
(nouveau)

# Garde-corps autoportant nouvelle embase VECTACO®

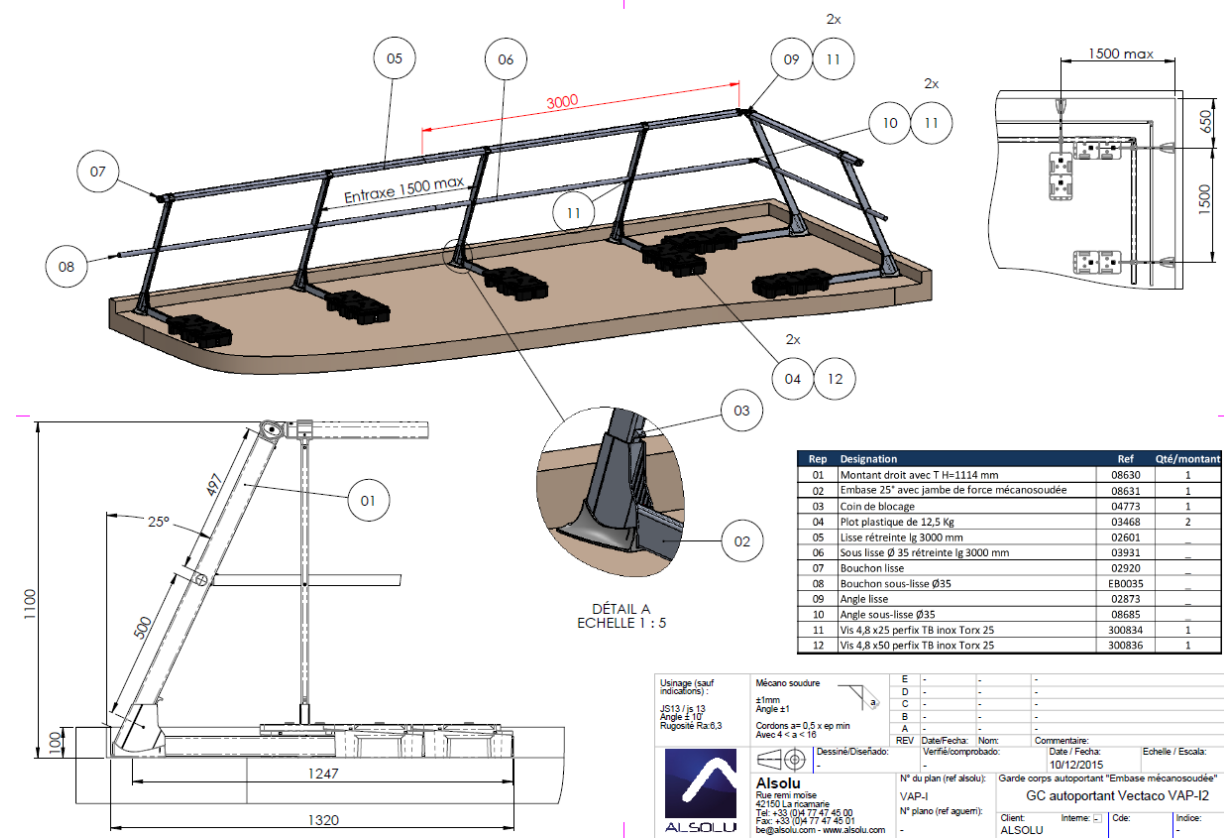


Rep	Designation	Ref	Qté/montant
01	Montant droit avec T H=1114 mm	08630	1
02	Embase avec jambe de force mécanosoudée	04763	1
03	Coin de blocage	04773	1
04	Plot plastique de 12,5 Kg	03468	2
05	Lisse rétreinte lg 3000 mm	02601	-
06	Sous lisse Ø 35 rétreinte lg 3000 mm	03931	-
07	Bouchon lisse	02920	-
08	Bouchon sous-lisse Ø35	E80035	-
09	Angle lisse	02873	-
10	Angle sous-lisse Ø35 mm	08685	-
11	Vis 4,8 x25 perfix TB inox Torx 25	300834	1
12	Vis 4,8 x50 perfix TB inox Torx 25	300836	1

Usinage (sauf indications):  
JS19 / js 13  
Angle ±10°  
Rugosité Ra0,3

Mécano soudure  
±1mm  
Angle ±1°  
Cordons a= 0,5 x ep min  
Avec 4 < a < 18

REVISIONS  
REV: Date/Fecha: Nom: Commentaire:  
10/12/2015 Echelle / Escala:  
VAP-D  
N° du plan (ref alsolu): GC autoportant "Embase mécanosoudée"  
VAP-D  
N° plano (ref aguern): GC autoportant Vectaco VAP-D2  
Client: Interne: Code: Indice:



Rep	Designation	Ref	Qté/montant
01	Montant droit avec T H=1114 mm	08630	1
02	Embase 25° avec jambe de force mécanosoudée	08631	1
03	Coin de blocage	04773	1
04	Plot plastique de 12,5 Kg	03468	2
05	Lisse rétreinte lg 3000 mm	02601	-
06	Sous lisse Ø 35 rétreinte lg 3000 mm	03931	-
07	Bouchon lisse	02920	-
08	Bouchon sous-lisse Ø35	E80035	-
09	Angle lisse	02873	-
10	Angle sous-lisse Ø35	08685	-
11	Vis 4,8 x25 perfix TB inox Torx 25	300834	1
12	Vis 4,8 x50 perfix TB inox Torx 25	300836	1

Usinage (sauf indications):  
JS19 / js 13  
Angle ±10°  
Rugosité Ra0,3

Mécano soudure  
±1mm  
Angle ±1°  
Cordons a= 0,5 x ep min  
Avec 4 < a < 18

REVISIONS  
REV: Date/Fecha: Nom: Commentaire:  
10/12/2015 Echelle / Escala:  
VAP-I  
N° du plan (ref alsolu): GC autoportant "Embase mécanosoudée"  
VAP-I  
N° plano (ref aguern): GC autoportant Vectaco VAP-I2  
Client: ALSOLU Interne: Code: Indice:

## Garde-corps autoportant nouvelle embase VECTACO®

- Photos





## Garde-corps autoportant nouvelle embase VECTACO®

○ Autres modifications :

ANCIEN		NOUVEAU		
Code article	Désignation	Code article	Désignation	Détail modification
04172	Montant rabattable alu avec T monté + coulisseau	07806	Montant rabattable avec T monté H 1036 mm + coulisseau	Poinçonnage rond pour sous lisse Ø35 mm
03226	Jambe de force droite percée pour rabattable + bouchon	07811	Embase avec jambe de force percée rabattable	Nouvelle embase droite
02504	Jambe de force coudée z rabattable+ bouchon	07807	Embase avec jambe de force coudée Z droite rabattable	Nouvelle embase droite
		07808	Embase avec jambe de force coudée Z gauche rabattable	Nouvelle embase droite
04206	Jambe de force 25° courte + bouchon	07809	Embase avec jambe de force coudée 25° droite lg 878 mm	Nouvelle embase droite
		07810	Embase avec jambe de force coudée 25° gauche lg 878 mm	Nouvelle embase droite
		07815	Embase avec jambe de force coudée 25° droite lg 1310 mm	Nouvelle embase droite
03189	Jambe de force alu coudée 25° + bouchon	07816	Embase avec jambe de force coudée 25° gauche lg 1310 mm	Nouvelle embase droite
		09368	Embase 25° avec jambe de force coudée 25° droite lg 1310 mm	Nouvelle embase inclinée – Utilisée dans le kit portillon VAPI-PORT
		09369	Embase 25° avec jambe de force coudée 25° gauche lg 1310 mm	Nouvelle embase inclinée – Utilisée dans le kit portillon VAPI-PORT
0710115	Kit portillon H 580 mm pour garde-corps droit VECTACO®	VAPI-PORT	Kit portillon H 580 mm pour garde-corps autoportant droit	Nouveau montant (sous-lisse ronde) + nouvelle embase droite
0710102	Kit portillon 580 mm pour garde-corps incliné VECTACO®	VAPD-PORT	Kit portillon H 580 mm pour garde-corps autoportant incliné 25°	Nouveau montant (sous-lisse ronde) + nouvelle embase inclinée

○ Caractéristiques techniques :

- Matière : aluminium.
- Traitement : thermolaquage / anodisation sur demande.